

Technisches Datenblatt

Produktmerkmale



Glühplatten-Herd Gasmit Unterbau

| | | |
|---------------|------------------|----------|
| Modell | SAP -Code | 00019433 |
|---------------|------------------|----------|



- Gerätetyp: Gasgerät
- Stromverbrauch der Zone 1 [KW]: 4
- Stromverbrauch der Zone 2 [KW]: 8,5
- Stromverbrauch der Zone 3 [KW]: 6,6
- Stromverbrauch der Zone 4 [KW]: 8,5
- Stromverbrauch der Zone 5 [KW]: 8,5
- Zündung: Piezo + Dauerflamme
- Material: AISI 304 obere Platte und Umhüllung

| | | | |
|---------------------------|----------------------|--|-----------|
| SAP -Code | 00019433 | Anzahl der Zonen | 5 |
| Netzbreite [MM] | 1200 | Stromverbrauch der Zone 1 [KW] | 4 |
| Nettentiefe [MM] | 730 | Stromverbrauch der Zone 2 [KW] | 8,5 |
| Nettohöhe [MM] | 900 | Stromverbrauch der Zone 3 [KW] | 6,6 |
| Nettogewicht / kg] | 134.50 | Stromverbrauch der Zone 4 [KW] | 8,5 |
| Stromgas [KW] | 36.100 | Stromverbrauch der Zone 5 [KW] | 8,5 |
| Art des Gas | Erdgas, Propan Butan | Feste obere Abmessungen [mm x mm] | 370 x 545 |

Technisches Datenblatt

Technische Zeichnung

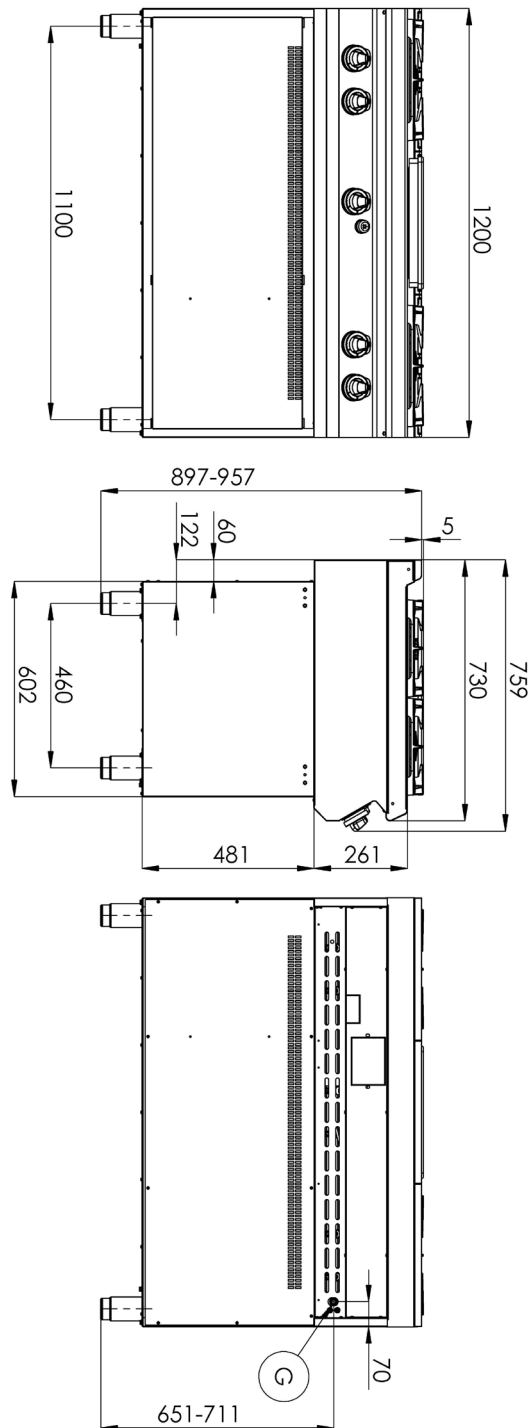


Glühplatten-Herd Gasmit Unterbau

Modell

SAP -Code

00019433



Technisches Datenblatt

technische Parameter



Glühplatten-Herd Gasmit Unterbau

Modell

SAP -Code

00019433

1. SAP -Code:

00019433

2. Netzbreite [MM]:

1200

3. Nettentiefe [MM]:

730

4. Nettohöhe [MM]:

900

5. Nettogewicht / kg]:

134.50

6. Bruttobreite [MM]:

1260

7. Grobtiefe [MM]:

820

8. Bruttohöhe [MM]:

1080

9. Bruttogewicht [kg]:

151.00

10. Gerätetyp:

Gasgerät

11. Konstruktionstyp des Geräts:

mit Unterbau

12. Stromgas [KW]:

36.100

13. Zündung:

Piezo + Dauerflamme

14. Art des Gas:

Erdgas, Propan Butan

15. Die Außenfarbe des Geräts:

Edelstahl

16. Material:

AISI 304 obere Platte und Umhüllung

17. Arbeitsplatztyp:

Eingepresst - komfortable Wartung und Reinigung

18. Arbeitsplatzmaterial:

AISI 304

19. Dicke der Arbeitsplatte [MM]:

1.50

20. Anzahl der Zonen:

5

21. Stromverbrauch der Zone 1 [KW]:

4

22. Stromverbrauch der Zone 2 [KW]:

8,5

23. Stromverbrauch der Zone 3 [KW]:

6,6

24. Stromverbrauch der Zone 4 [KW]:

8,5

25. Stromverbrauch der Zone 5 [KW]:

8,5

26. Netzmaterial:

Guss

27. Service -Zugänglichkeit:

von durch Abnehmen des Frontpaneels

28. Sicherheits -Thermoelement:

Ja

Technisches Datenblatt

technische Parameter



Glühplatten-Herd Gasmit Unterbau

Modell

SAP -Code

00019433

29. Verstellbare Füße:

Ja

33. Feste Oberteilsdicke [MM]:

30

30. Anzahl der Brenner/heißen Teller:

5

34. Feste obere Abmessungen [mm x mm]:

370 x 545

31. Art der Gaskochzonen:

Grillplatte + klassisch

35. Solide obere Zündung:

Piezo + Dauerflamme

32. Brennertyp:

Messing, zerlegbar

36. Anschluss an ein Kugelventil:

1/2